

Ficha Técnica de Produto

FIOS PICADOS ECS308FR

Reforço para BMC e Aplicações Fricção

Descrição de Produto

Os Fios Cortados 308FR são fabricados a partir de filamentos contínuos de vidro tipo ECT que recebem um tratamento químico (ensimagem) compatível com as resinas poliéster, fenólica e estervinílica.

Aplicação de Produto

O 308FR foi desenvolvido para a fabricação de peças pelo processo BMC, incluindo o mercado de fricção, apresentando uma ótima resistência a fadiga térmica, mantendo suas características.



Propriedades

- Excelentes características de processo;
- Alta interação com a resina polimérica;
- Excelentes características de mistura;
- Ótimo acabamento superficial da peça moldada;
- Elevadas propriedades mecânicas.

Identificação

Exemplo:	ECS308FR-4,0-K
ECS:	Fios Cortados
308FR	Ensimagem
4,0:	Comprimento Nominal dos Fios (mm)
K:	Diâmetro de filamento

Características Técnicas

Comprimento		Diâmetro do Filamento	Perda ao Fogo (%)	Umidade (%)
mm	in	µm	ISO 1887	ISO 3344
3,0	1/8	13 ±1 (K)	0,90 ± 0,15	≤0,08
4,0	5/32	13 ±1 (K)	0,90 ± 0,15	≤0,08
6,0	1/4	13 ±1 (K)	0,90 ± 0,15	≤0,08
12,0	1/2	13 ±1 (K)	0,90 ± 0,15	≤0,08

Embalagens

As embalagens disponíveis para os Fios Picados 308FR são apresentados na tabela abaixo:

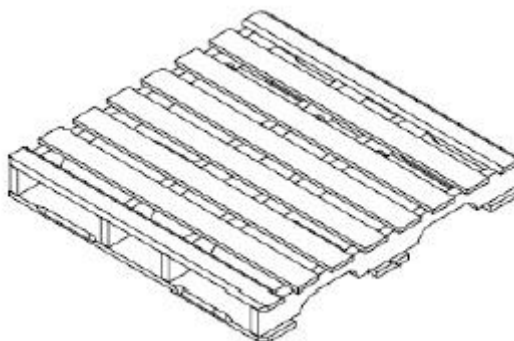
Embalagem	Sacos por palete	Dimensão do palete C x L x A (cm)	Peso Líquido (Kg)	Peso Bruto (Kg)
Saco de polietileno	28	1140 x 1140 x 920	700	750
Saco de polietileno	44	1140 x 1140 x 1180	1100	1150
Big Bag	01	1140 x 1140 x 1200	1000	1050

A unidade de embalagem é o palete para os sacos de polietileno individuais e Big Bag. Para a embalagem Big Bag não é possível o empilhamento de paletes.

Palete

A embalagem é acomodada sobre paletes do modelo longarina, sendo sua configuração apresentada abaixo:

Modelo	Palete	Dimensões do palete C x L x A(mm)
1	Longarina	1140 x 1140 x 135



Modelo 01 – Longarina

Estocagem

Os Fios Picados 308FR devem ser armazenados em sua embalagem original, num ambiente seco com temperatura moderada. As melhores condições são: temperaturas entre 15 e 35°C; umidade relativa entre 35 e 65%. Caso seja armazenado fora do especificado, o produto deverá ser mantido à temperatura ambiente durante 24 horas para evitar problemas de condensação.

A CPIC BRASIL recomenda utilizar o produto conforme o método FIFO (first in, first out).

