

Ficha Técnica de Produto

Roving Direto 4305N

Roving Direto para LFT (Long Fiber Thermoplastic)

Descrição do Produto

Roving Direto 4305N é fabricado com vidro tipo E, cujos filamentos são bobinados diretamente sem torção sob a forma cilíndrica. Possui um agente de ligação à base de silano que confere elevada compatibilidade com resina polipropileno.

Aplicação do Produto

Roving Direto 4305N foi desenvolvido especialmente para a produção de pellets e peças em polipropileno através de processos de LFT-D e LFT-G.



Propriedades

- Massa linear constante;
- Boa processabilidade;
- Excelente dispersão;
- Excelentes propriedades mecânicas;
- Excelente resistência à corrosão;
- Rendimento uniforme.

Identificação

Exemplo:	ECT4305N-2400
ECT:	Denominação CPIC para tipo de vidro
2400:	Massa Linear do Roving (tex)
4305N:	Ensimagem CPIC BRASIL

Características Técnicas

Massa linear (tex)	Perda ao fogo (%)	Umidade (%)
ISO 1889	ISO 1887	ISO 3344
2400 ± 120	0,35 ± 0,10	≤ 0,05
4400 ± 220	0,35 ± 0,10	≤ 0,05
4800 ± 240	0,35 ± 0,10	≤ 0,05

Características Físicas da Bobina

Diâmetro (mm)		Altura Nominal (mm)	Peso Nominal (Kg)
Interno	Externo		
165	300	270	14 – 17

Embalagem

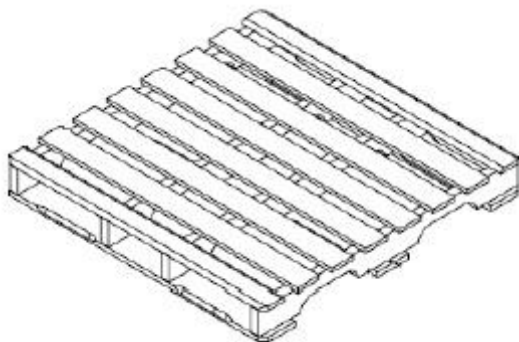
Cada bobina do Roving Direto 4305N é protegida por um “filme stretch”, que deve ser conservado durante a utilização. Cada nível é protegido por uma manta de polietileno e uma tampa de papelão. A embalagem disponível é a Octaedra, suas configurações são apresentadas abaixo:

Embalagem	Níveis	Dimensões do pallet C x L x A (mm)	Peso Líquido (kg)
Octaedra	3	1140 x 1140 x 950	816
Octaedra	4	1140 x 1140 x 1220	1088

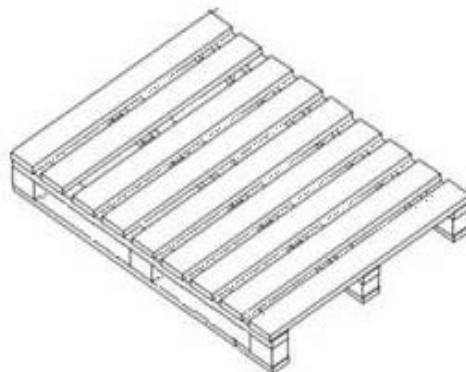
Pallet

A embalagem é acomodada sobre dois modelos de paletes, suas configurações são apresentadas abaixo:

Modelo	Pallet	Dimensões do pallet C x L x A(mm)
1	Longarina	1140 x 1140 x 135
2	Toquinho	1140 x 1140 x 125



Modelo 01 – Longarina



Modelo 02 – Toquinho

Estocagem

Os Rovings Diretos 4305N devem ser armazenados em sua embalagem original, num ambiente seco com temperatura moderada. As melhores condições são: temperaturas entre 15 e 35°C; umidade relativa entre 35 e 65%. Caso seja armazenado fora do especificado, o produto deverá ser mantido à temperatura ambiente durante 24 horas para evitar problemas de condensação.

A CPIC BRASIL recomenda utilizar o produto conforme o método FIFO (first in, first out).

